



ВИБРОТЕХНИК

Авангард российского оборудования
для точного измельчения



Победитель конкурсов по качеству
«100 лучших товаров России», «Сделано в России»
и «Сделано в Петербурге»

АНАЛИЗАТОР СИТОВОЙ А 30/ВП 50

Руководство по эксплуатации

ВТ-241.00.000, -02 РЭ

Санкт-Петербург
2020

	Лист
Введение	3
1. Описание и работа изделия	4
1.1 Назначение изделия	4
1.2 Технические характеристики	4
1.3 Состав изделия	5
1.4. Устройство и работа	5
1.4.1 Устройство изделия	5
1.4.2 Работа изделия	7
2. Использование по назначению	7
2.1 Меры безопасности	7
2.2 Подготовка изделия к использованию	8
2.3 Использование изделия	8
2.4 Возможные неисправности и методы ремонта	9
2.5 Перевод изделия в транспортное положение	9
3. Техническое обслуживание	10
4. Утилизация	10

Введение

Настоящее Руководство по эксплуатации (РЭ) предназначено для изучения устройства и правил эксплуатации Анализатора ситового А 30/ВП 50 (далее – «Анализатор») и содержит: описание изделия, принцип действия, технические характеристики, сведения, необходимые для правильной эксплуатации изделия и поддержания его в работоспособном состоянии.

К работе на Анализаторе допускаются лица, прошедшие инструктаж по знанию настоящего руководства. К обслуживанию и ремонту Анализатора допускаются лица, имеющие квалификационную группу не ниже III.

1. Описание и работа изделия

1.1 Назначение изделия

Анализатор предназначен для сухого отсева сыпучих материалов по классам крупности в периодическом режиме.

1.2 Технические характеристики

Анализатор относится к вибрационному оборудованию с электро-механическим приводом. Климатическое исполнение Анализатора – УХЛ-4 по ГОСТ 15150-69.

Анализатор не должен применяться для работы с радиоактивными и взрывоопасными материалами.

Технические характеристики Анализатора приведены в таблице 1.

Таблица 1

№ п/п	Параметры, единицы измерения	Значения параметров
1	2	3
1	Диаметр сита, мм	300
2	Количество сит С 30/50, шт., не более	12
3	Размер ячеек сетки, мм	0,04-10,0
4	Размер отверстий перфорированного полотна, мм	0,8-150,0
5	Тип вибропривода	ВП 50
6	Частота колебаний кол./мин	1500
7	Амплитуда колебаний (в зависимости от массы пробы и количества сит), мм	0,5-1,5*
8	Напряжение питания, 50 Гц, В	220/380
9	Длина, мм, не более	576
10	Высота, мм, не более	1155
11	Масса с Пультом управления, кг, не более	87

*Зависит от массы установленных на платформу элементов и веса материала.

Примечание:

1. Рассев влажных, жирных, липких, склонных к агломерации и др. материалов, а также материалов с низкой плотностью (менее 1 г/см³), игольчатой или пластинчатой формы затруднен, отдельных материалов - невозможен.

2. Целесообразность применения сетки с размером ячеек менее 0,315 мм должна проверяться экспериментально.

3. Возможность отсева материала, а также его производительность и эффективность определяются при проведении технологических испытаний.

4. Использование сит с размером отверстий более 30 мм в просеи-

вающем полотне рекомендуется производить с использованием сит увеличенной высоты или промежуточных колец.

1.3 Состав изделия

Комплект поставки изделия представлен в таблице 2.

Таблица 2

№ п/п	Составные части	Количество, шт.
1	2	3
1	Вибропривод ВП 50	1
2	Пульт управления	1
3	Поддон диаметром 300 мм	1
4	Крышка диаметром 300 мм	1
5	Сито диаметром 300 мм, не более	12
6	Устройство крепления сит	1
7	Комплект деталей для транспортного положения	1
8	Тара	По условиям заказа
Эксплуатационная документация		
1	Руководство по эксплуатации Анализатора	1
2	Формуляр на Анализатор	1
3	Руководство по эксплуатации Вибропривода ВП 50	1
4	Формуляр на Вибропривод ВП 50	1
5	Паспорта на сита	По условиям заказа

Примечания: 1. Заказчиком выбирается:

- количество устанавливаемых на Анализатор, а также дополнительно приобретаемых сит, промежуточных колец и поддонов;
- материалы сеток и размеры ячеек (диаметры отверстий перфорированного листа) сит;
- вид тары (картон, фанера) и количество ящиков для упаковки сит.

2. Любые элементы или комплектующие изделия могут быть поставлены по дополнительному заказу.

1.4 Устройство и работа

1.4.1 Устройство изделия

Основными составными частями Анализатора (Рис.1) являются: вибропривод 1 с устройством крепления и просеивающая часть, установленная на его платформе.

Отверстия "а" в обечайке вибропривода предназначены для перемещения изделия. Устройство вибропривода подробно описано в соответствующем разделе РЭ на Вибропривод ВП 50.

Просеивающая часть состоит из колонны сит 2, крышки 3 и поддона 4, зафиксированных на платформе вибропривода устройством крепления.

Устройство крепления сит (Рис.1) состоит из траверсы 5 с прижимами, маховичков 6, двух шпилек 7, которые стопорятся от проворачивания контргайками 8 и проходят сквозь прижимы. Диаметр отверстий в прижимах несколько меньше диаметра шпилек, что позволяет удерживать траверсу «на весу» и облегчает снятие и установку просеивающей части с платформы вибропривода.

Устройство сит С 30/50 показано на Рис. 2. Сито состоит из обечайки 1, решета 2, соединительного элемента 3 и резинового уплотнительного кольца 4. На обечайке установлен шильдик 5 с указанием размера отверстий в просеивающем элементе. Решето состоит из обечайки нижней 6 с закрепленной на ней просеивающим элементом 7. В месте крепления решета и на верхнем торце обечайки выполнены круговые буртики «а», а в средней части – зиг «б», обеспечивающие жесткость сита.

В качестве просеивающего элемента в ситах применяется сетка или перфорированное полотно.

Для отсева материалов крупностью свыше 30 мм выпускаются сита увеличенной высоты С 30/100 (Рис. 3) с перфорированным листом в качестве просеивающего элемента.

При использовании сит С 30/50 с размером отверстий перфорированного полотна более 30 мм высота сита должна быть увеличена за счет установки промежуточного кольца (Рис. 4).

ВНИМАНИЕ: при использовании сит С 30/100 или С 30/50 в комплекте с промежуточными кольцами суммарная высота полученной просеивающей части в каждой из колонн должна быть не более высоты просеивающей части из двенадцати сит С 30/50.

Поддон (Рис.5) состоит из обечайки 1, аналогичной по форме обечайке сита С 30/50, дна 2, соединительного элемента 3 и кольца поддона 4, обеспечивающего эластичность поджатия просеивающей части к платформе вибропривода.

Крышка (Рис. 6) состоит из обечайки 1, завальцованной в диск 2 и резинового уплотнительного кольца 3. Обечайка фиксирует крышку в верхнем сите.

При необходимости установки нескольких комплектов сит в одну колонну, могут применяться промежуточные поддоны. Их устройство аналогично конструкции сит С 30/50 (за исключением просеивающего элемента) и показано на Рис. 7.

Элементы просеивающей части Анализатора устанавливаются в следующей последовательности: внизу поддон, затем сита, сверху крышка.

Изнашивающимися элементами Анализатора (не считая частей вибропривода) являются сита, а также эластичные резиновые элементы.

1.4.2 Работа изделия

Материал, подлежащий рассеву, помещают в верхнее сито. После включения вибропривода частицы материала, подпрыгивая, перемещаются по спирали - от центра к периферии просеивающего элемента. Частицы крупностью менее отверстий в просеивающей поверхности просыпаются в расположенное ниже сито, а более крупные остаются на поверхности просеивающего элемента сита. Аналогичным образом происходит рассев частиц материала на следующих ситах. Частицы, прошедшие через просеивающий элемент нижнего сита, поступают в поддон.

Эффективность и время отсева материала зависят от его свойств, крупности и определяются опытным путём.

2. Использование по назначению

2.1 Меры безопасности

Перед началом работы следует внимательно изучить содержание настоящего Руководства по эксплуатации, а также настоящего Руководства по эксплуатации на вибропривод.

2.1.1 **ВНИМАНИЕ!** Анализатор имеет класс защиты 0I по ГОСТ 27570.0-87. При работе обязательным является его заземление через клемму защитного заземления.

2.1.2 Производить обслуживание и ремонт Анализатора могут лица, прошедшие аттестацию по электробезопасности (правила ПЭЭП и ПТБ электроустановок до 1000 В) и имеющие удостоверение, оформленное по установленной форме. Работы по обслуживанию и ремонту Анализатора могут производиться лицами, имеющими квалификационную группу не ниже III.

2.1.3 Во избежание поражения током осмотр и ремонт следует производить на анализаторе, отключенном от электрической сети.

2.1.4 Подключение Анализатора к электросети производится с помощью исправных электроустановочных устройств.

2.1.5 Анализатор при работе располагается в специально отведенном месте в вентилируемом помещении на жестком, прочном горизонтальном основании. Не рекомендуется размещение высокоточных приборов и легкобьющейся лабораторной посуды рядом с работающим Анализатором.

2.1.7 ЗАПРЕЩАЕТСЯ:

- эксплуатировать Анализатор без защитного заземления;
- производить ремонтные работы без снятия напряжения;
- перемещать Анализатор за непредназначенные для этого части.

Допускается производить перемещение только за специальные отверстия "а" в обечайке вибропривода.

2.2 Подготовка изделия к использованию

ВНИМАНИЕ! Категорически запрещается запуск вибропривода в транспортном положении (См. РЭ на Вибропривод ВП 50).

2.2.1 Анализатор должен эксплуатироваться в сухом отапливаемом и вентилируемом помещении.

2.2.2 Перед началом монтажа провести внешний осмотр составных частей Анализатора:

- на корпусе вибропривода и просеивающей части не должно быть следов ударов, сколов, ржавчины, налета грязи, заусенцев, трещин и т.п.;
- клемма защитного заземления и вилка сетевого шнура вибропривода должны быть исправными и чистыми.

2.2.3 Порядок монтажа:

а) Установите вибропривод согласно РЭ на данное изделие;

б) Установите устройство крепления, для этого:

- вверните шпильки 7 в резьбовые отверстия платформы;
- зафиксируйте шпильки 7 контргайками 8;
- проденьте шпильки 7 в отверстия траверсы 5;
- наживите на шпильки 7 маховички 6.

2.3 Использование изделия

Перед запуском в эксплуатацию уточните экспериментальным путем массу загружаемой пробы и время рассева таким образом, чтобы обеспечивалась требуемая производительность и эффективность отсева. Завышенная масса пробы уменьшает ресурс использования просеивающего элемента сита.

Перед началом работы:

- а) Проведите внешний осмотр Анализатора (см. п.2.2.2);
- б) Подключите вибропривод к сети электропитания.

Во время работы:

- а) Сформируйте требуемый комплект сит 2 (Рис.1), нижнее сито установите в поддон 4;
- б) Засыпьте пробу на верхнее сито;
- в) Закройте крышку 3;
- г) Отверните маховички 6 на высоту, превосходящую высоту просеивающей части (+ 10...15 мм);
- д) Приподнимите траверсу 5 до упора в шайбы маховичков;
- е) Установите на платформу вибропривода комплект сит;
- ж) Опустите траверсу и затяните маховички;
- з) Включите Анализатор;
- и) По окончании требуемого времени работы выключите Анализатор;
- к) Отверните маховички на 10...15 мм;
- л) Выполните действие пункта д) и снимите просеивающую часть

Анализатора.

По окончании работы:

- а) Произведите очистку просеивающих элементов сит, крышки, поддона и вибропривода от остатков материала;
- б) Отключите Анализатор от сети электропитания.

2.4 Возможные неисправности и методы ремонта

ВНИМАНИЕ! Все операции по устранению неисправностей проводить при отключенном электропитании.

Перечень возможных неисправностей и методы ремонта Анализатора приведены в таблице 3.

Таблица 3

№ п/п	Внешнее проявление неисправности	Вероятная причина	Метод ремонта
1	2	3	4
1	Металлические стуки при работе Анализатора.	1 Ослабло крепление элементов конструкции.	Проверить крепление элементов, при необходимости затянуть или заменить крепеж.
2	Перемещение просеивающих элементов по платформе, шум при работе.	2.1 Слабое зажатие маховичков траверсы.	Затянуть маховички.
		2.2 Износ прижимов	Заменить прижимы
3	Прохождение через просеивающие элементы частиц крупностью более размеров отверстий просеивающей поверхности.	3 Повреждена просеивающая поверхность.	Заменить сито.
4	Низкая эффективность отсева.	4 Режим (масса пробы и время отсева) не соответствует оптимальному.	Оптимизировать режим отсева.
5	Увеличение времени отсева.	5 Засорена просеивающая поверхность.	Очистить просеивающую поверхность.
6	При выдаче электропитания вибропривод не включается.	6 Неисправность пульта управления.	См. РЭ на ПУ.

Примечание: Перечень неисправностей и методы ремонта ВП 50 и ПУ приведены в РЭ на вибропривод и пульт управления.

2.5 Перевод изделия в транспортное положение

- а) Отключите Анализатор от электросети;
- б) Снимите просеивающую часть и устройство крепления;
- в) Отсоедините от вибропривода провод заземления;

г) Очистите составные части Анализатора от остатков материала и загрязнений;

д) Переведите вибропривод в транспортное положение, руководствуясь указаниями соответствующего раздела РЭ вибропривода.

3. Техническое обслуживание

Таблица 4

№ п/п	Периодичность проведения	Перечень работ
1	2	3
1	Перед началом смены.	1.1 Провести внешний осмотр, для чего выполнить операции п.2.2.2.
2	Не реже одного раза в неделю.	2.1 Проверить состояние просеивающих поверхностей.

Примечание: Техническое обслуживание вибропривода изложено в соответствующем разделе РЭ на вибропривод.

4. Утилизация

Утилизация изделия производится методом его полной разборки и сдачи составных частей на металлолом.

В составе изделия содержится цветной металл: медь, алюминий, латунь, нержавеющая сталь. Цветной металл отделяется разборкой.

Составных частей, представляющих опасность для жизни, здоровья людей и окружающей среды после окончания срока службы, Анализатор не содержит.

ООО «ВИБРОТЕХНИК» постоянно совершенствует свои изделия, поэтому конструкция поставленного Анализатора может иметь отличия от описанной в руководстве по эксплуатации, не снижающие потребительские качества.

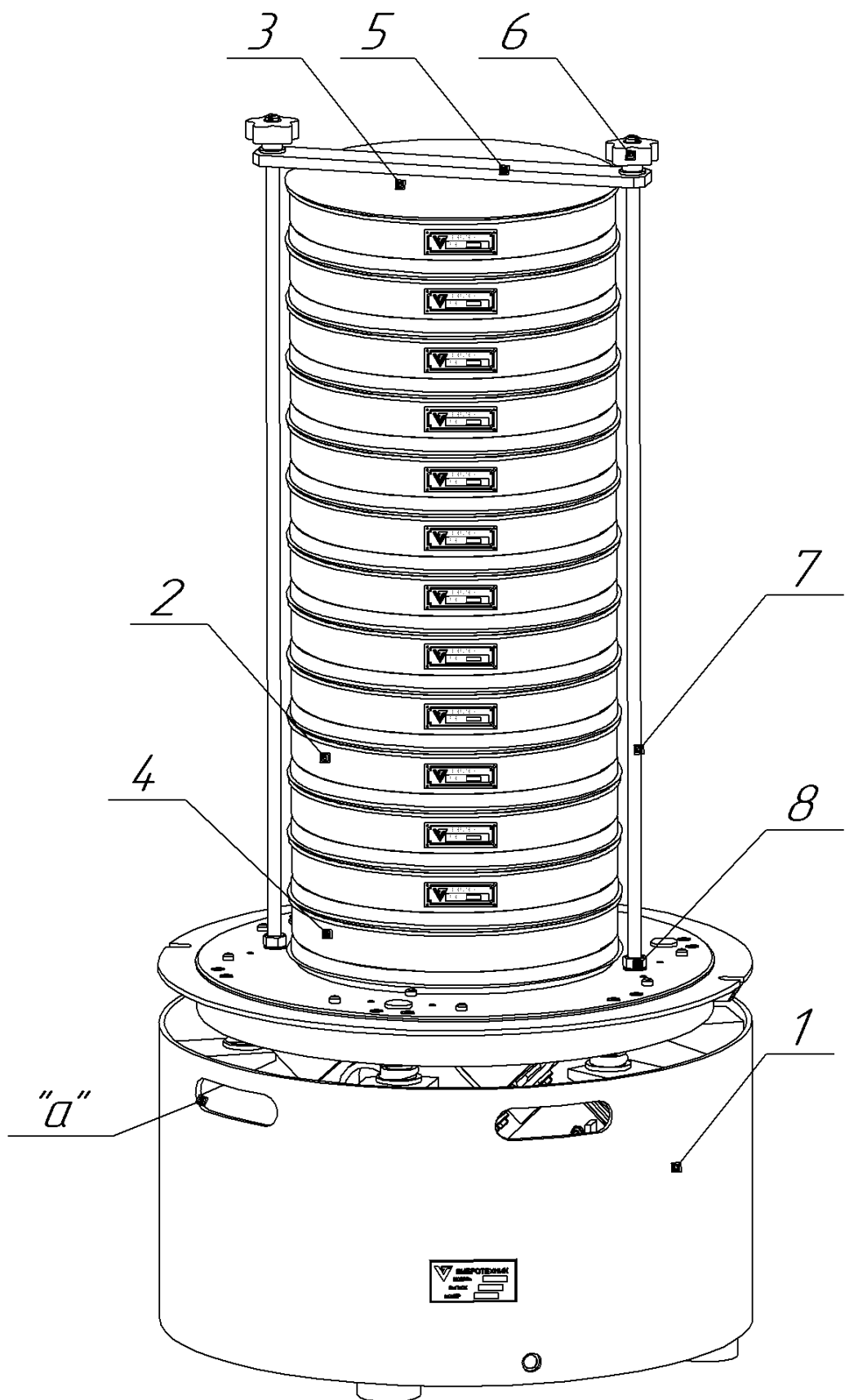
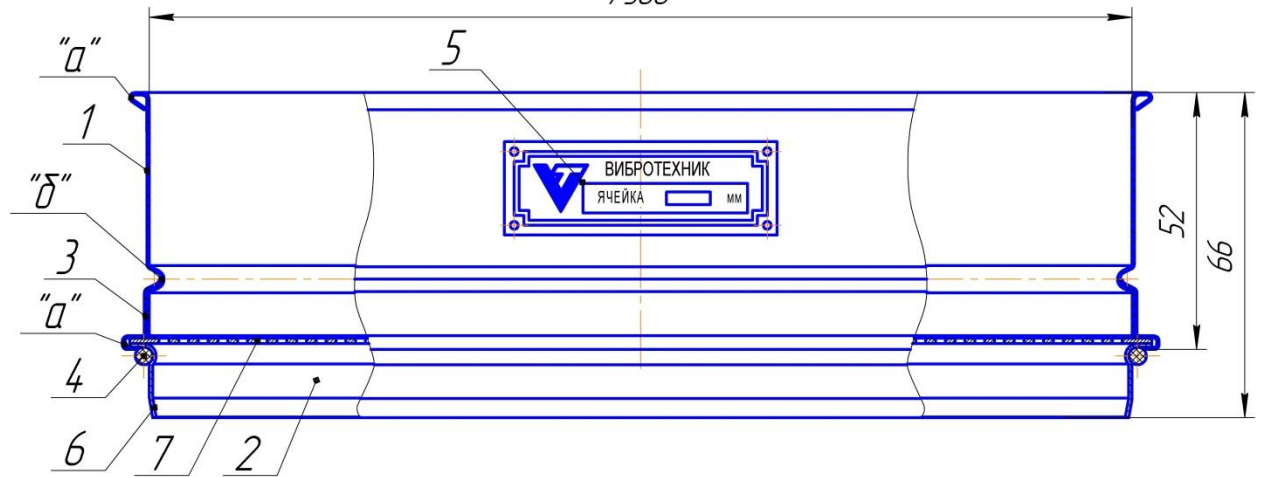


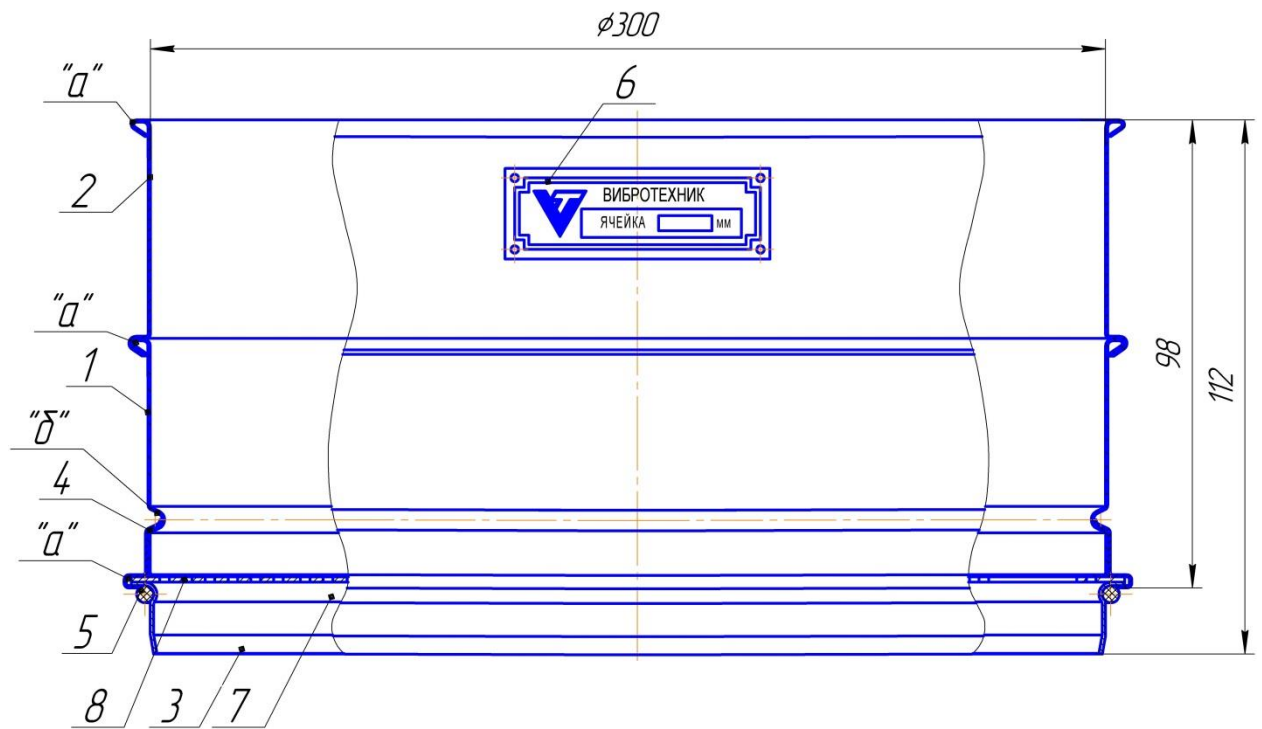
Рис. 1 Анализатор ситовой А 30/ВП 50

1 – Вибропривод ВП 50; 2 – Сито; 3 – Крышка; 4 – Поддон;
 5 – Траверса; 6 – Маховичок; 7 – Шпилька; 8 – Контргайка;
 "а" – отверстие.



1- Обечайка; 2 - Решето; 3 - Соединительный элемент; 4 - Кольцо; 5 - Шильдик; 6 - Обечайка нижняя; 7 - Просеивающий элемент; "а" - Круговые буртики; "б" - Зиг

Рис. 2 Сито 30/50



1- Обечайка; 2 - Дополнительная обечайка; 3 - Решето; 4 - Соединительный элемент; 5 - Кольцо; 6 - Шильдик; 7 - Обечайка нижняя; 8 - Просеивающий элемент; "а" - Круговые буртики; "б" - Зиг

Рис. 3 Сито 30/100

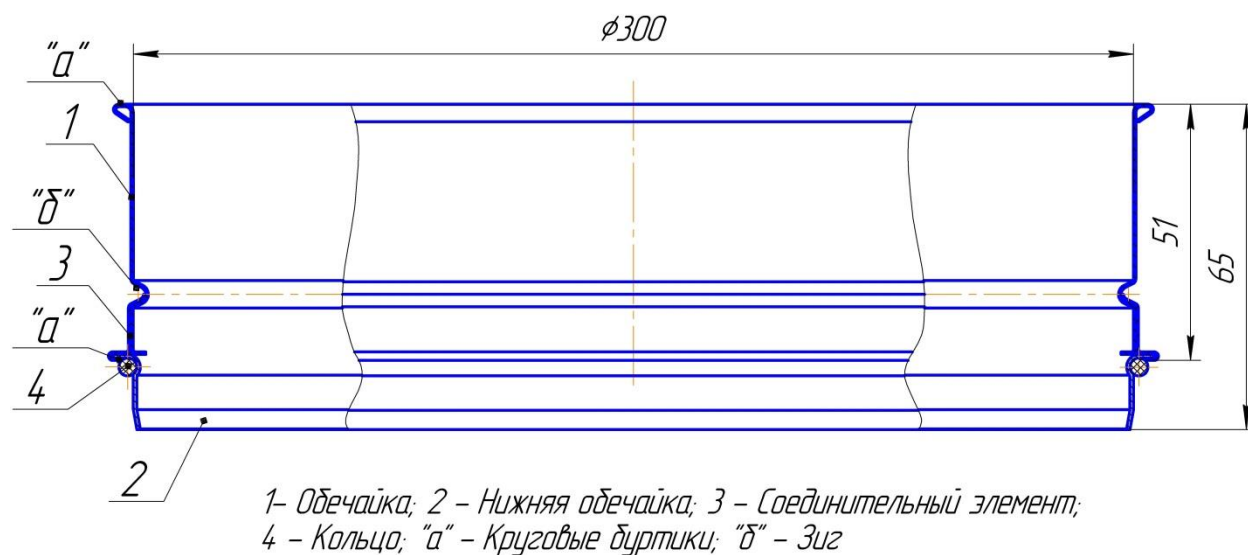


Рис. 4 Промежуточное кольцо $\phi 300$

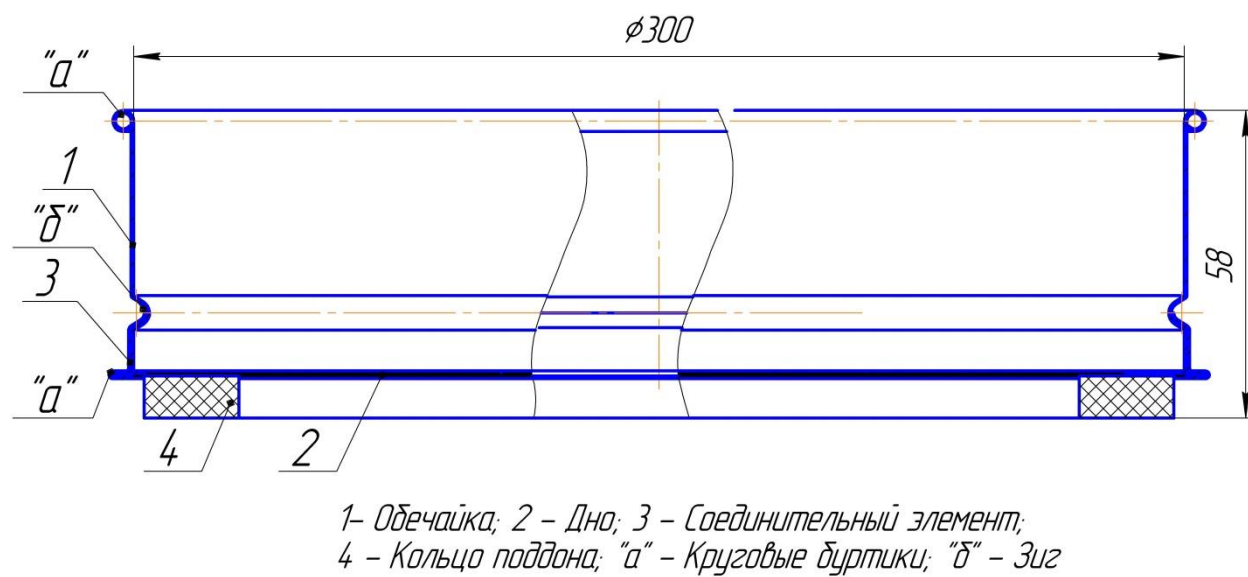
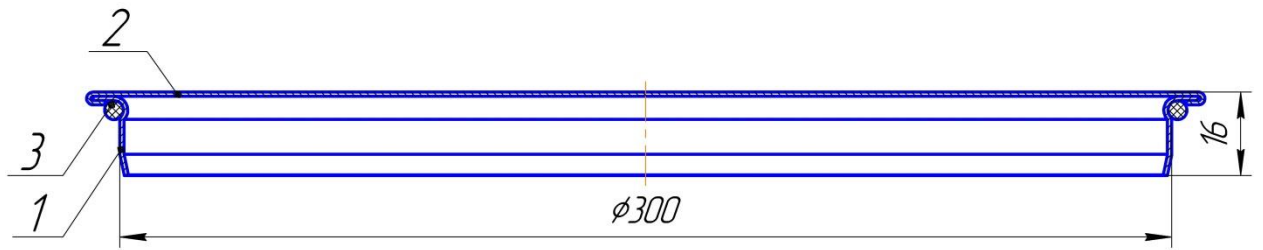
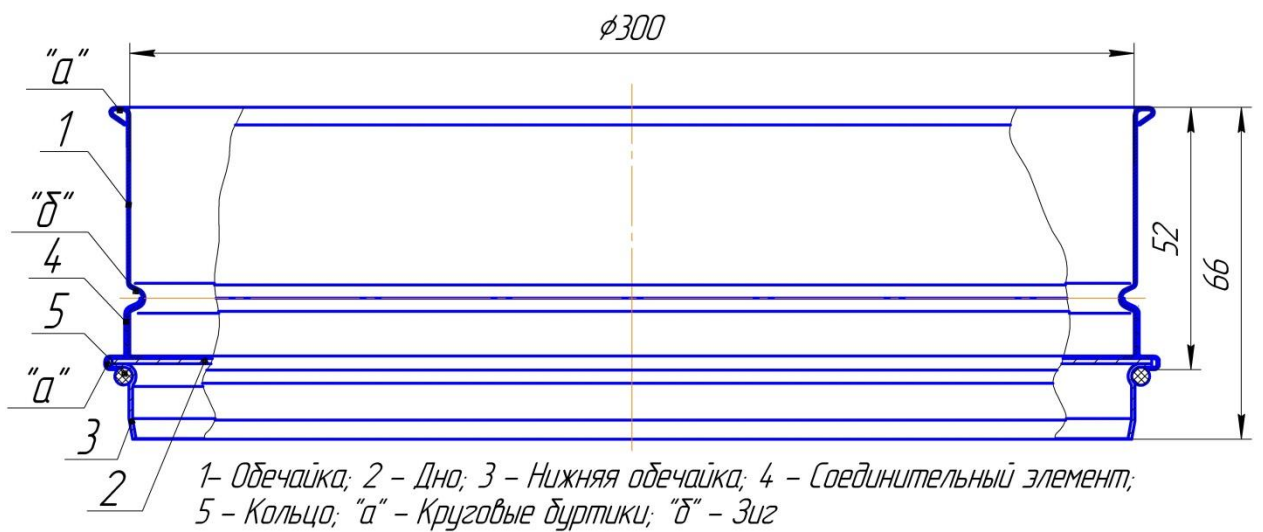


Рис. 5 Поддон $\phi 300$



1- Обечайка; 2 - Дно; 3 - Кольцо

Рис. 6 Крышка ϕ 300



1- Обечайка; 2 - Дно; 3 - Нижняя обечайка; 4 - Соединительный элемент; 5 - Кольца; "а" - Круговые дуртики; "б" - Зиг

Рис. 7 Промежуточный поддон ϕ 300